

**Zum Jubiläum 10 Jahre Thurgau Travel:
NEU! MS Antonio Bellucci*******



Thurgau Travel

Luxuriöse Rhein-Kreuzfahrten zur Tulpenblüte nach Holland

Basel – Köln – Loreley – Rotterdam – Amsterdam – Strasbourg – Basel

MS Antonio Bellucci: Neuestes und wohl schönstes Deluxe-Schiff auf dem Rhein – mit wertvoller Ausstattung aus edlem Naturholz



Es het solangs het
RABATT*
200.- bis 900.-
*abhängig von Auslastung und Wechselk.

- Ab/bis Basel: bequemes Reisen ohne lange An-/Rückreise
- Eine Super Reiseroute – 4 luxuriöse Schiffe
- Faszinierender Keukenhof / Floriade
- Sagenumwobene Loreley
- Romantischer Winzerort Rudesheim
- Europametropole Strasbourg

9 Tage bereits

ab **Fr. 790.-** p.P.

(Rabatt MS Swiss Sapphire, 19.-27.3.2012,
Hauptdeck hinten, Vollpension)



*MS Swiss Corona******



*MS Rembrandt van Rijn*****



*MS Swiss Sapphire******



Geschätzte Kunden und Gäste



Just zum 10-jährigen Jubiläum von Thurgau Travel lancieren wir eine weitere Exklusivität und bleiben unserem Ruf als Pionierunternehmen im Bereich Flusskreuzfahrten treu. Gerne präsentieren wir Ihnen unser nagelneues Flaggschiff, die luxuriöse «MS Antonio Bellucci». Das 5-Sterneschiff

ist wohl das schönste und beste Schiff, das derzeit auf dem Rhein zwischen Basel und Amsterdam verkehrt. Besonders wertvoll und auf dem Rhein konkurrenzlos ist die Ausstattung aus edlem Naturholz. Konkurrenzlos ist auch das Preis-/Leistungsverhältnis. Vergleichen Sie!

Ob im nagelneuen Luxus-Hotelschiff «MS Antonio Bellucci» oder in einem der drei anderen luxuriösen Schiffe werden Sie diese faszinierende Tulpenreise nach Holland genießen. Ständig wechselnde Uferlandschaften, gesäumt von geschichtsträchtigen Orten, der «Romantische Rhein» mit eleganten Schlössern, trutzigen Burgen und

der sagenumwobenen Loreley bezaubern jeden Reisenden. Höhepunkt neben vielfältigen Ausflügen und Besichtigungen ist aber der Besuch des «Keukenhofs» mit seiner einmaligen Blütenpracht oder ab dem 20. Mai die «Floriade» in Venlo. Romantische Grachten, die grünen Weiten der Niederlande, alte Kaiserstädte und lebendige Metropolen lassen diese Reise nachhaltig in Erinnerung bleiben.

Was unsere Gäste an dieser Rheinfahrt ab/bis Basel besonders schätzen, ist die kurze und bequeme An-/Rückreise zum/vom Schiff. Nutzen Sie diese Gelegenheit, Holland einmal zur schönsten Zeit, zur Tulpenblüte, auf bequeme und luxuriöse Art zu bereisen.

Wir freuen uns, Sie an Bord begrüßen zu dürfen.

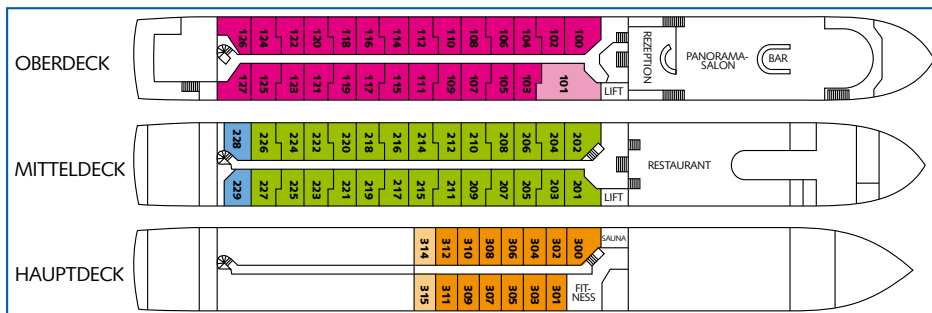
Hans Kaufmann und Team





MS Antonio Bellucci*****

Das nagelneue Luxus-schiff (Fertigstellung 2012) bietet in 69 komfortablen Kabinen und einer Suite (ca. 32 m²) max. 141 Gästen Platz. Alle Kabinen liegen aussen und verfügen über Bad mit Dusche/WC, Telefon, Safe, Haartrockner und individuell einstellbare Klimaanlage. Die 2-Bettkabinen auf dem Ober-/Mitteldeck (ca. 15.5 m²) sind zusätzlich mit Tisch und Stühlen sowie franz. Balkon ausgestattet. Die Kabinen auf dem Hauptdeck (ca. 13 m²) haben kleinere, nicht zu öffnende Fenster. Im grosszügigen Restaurant finden alle Gäste gleichzeitig



Platz. Zur Bordausrüstung gehören Foyer mit Rezeption, Shop, grosse Panorama-Lounge mit Tanzfläche und Bar, Sauna- und Fitnessbereich. Entspannung finden die Gäste auf dem Sonnendeck mit Whirlpool, Liegestühlen und Sonnenschirmen. Lift ist vorhanden. **Nichtraucher-schiff** (Rauchen auf dem Sonnendeck erlaubt).



Reiseprogramm Basel – Amsterdam – Basel (für alle Schiffe)

1. Tag Basel – Speyer

Individuelle Anreise nach Basel. Einschiffung ab 15.00 Uhr. Um 16.00 Uhr heisst es «Leinen los!».

2. Tag Speyer

Unternehmen Sie am Morgen einen Spaziergang durch die Kaiserstadt Speyer. Bedeutendstes Bauwerk ist der Dom, der zum UNESCO-Weltkulturerbe zählt. Nachmittags Ausflug nach Heidelberg. * Heidelberg gilt als eine der schönsten Städte Deutschlands. Das harmonische Ensemble von Schloss, Altstadt und Fluss inmitten der Berge inspirierte bereits Dichter und Maler der Romantik und fasziniert auch heute Millionen von Besuchern.

3. Tag Köln

Auf der Fahrt nach Köln passieren Sie den romantischsten Rheinabschnitt mit Schlössern, Burgen und der sagenumwobenen Loreley. Ankunft in der deutschen Medienhochburg Köln. Nachmittags Stadtrundgang* durch die Domstadt. Während des Abendessens Weiterfahrt nach Dordrecht.

4. Tag Dordrecht – Rotterdam

Vormittags Ausflug zu den Windmühlen von Kinderdijk. * Der Komplex von 19 Windmühlen wurde 1997 zum UNESCO-Weltkulturerbe erklärt. Nachmittags Stadt- und Haf Rundfahrt* durch Rotterdam. Schon im 17. Jh. war Rotterdam ein wichtiger

Welthafen und Handelszentrum und ist heute der grösste Seehafen Europas. Das Stadtbild der Innenstadt ist ambitioniert und erinnert nicht mehr an eine alte europäische Stadt. Am Abend Weiterfahrt nach Amsterdam.

5. Tag Amsterdam

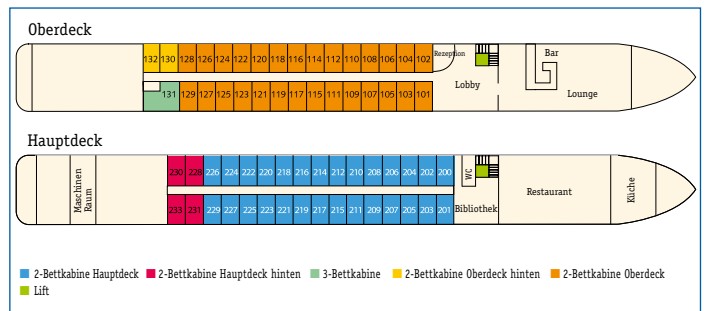
Am frühen Morgen Ankunft in Amsterdam. Am Vormittag beginnt der Ausflug zum Keukenhof. * Millionen von Tulpen blühen in einer herrlichen Parkanlage. Am Nachmittag lernen Sie bei einer Grachtenfahrt* die Stadt mit ihren schönen Kaufmannshäusern vom Wasser aus kennen. Weiterfahrt am Abend in Richtung Deutschland.





MS Rembrandt van Rijn****

Auf diesem exklusiven 4-Sterne-Schiff finden max. 127 Personen in 63 Kabinen Platz. Die gesamte Inneneinrichtung entspricht einem Boutique Hotel. Die geräumigen Kabinen (12 m²), mit edlem Kirsch- oder Walnussholz verkleidet, liegen aussen und sind mit zwei getrennten Wandklappbetten (tagsüber zwei kleine Sofas), Dusche/WC, Haartrockner, regulierbarer Klimaanlage, TV, Radio und Minisafe ausgestattet und besitzen grosse Fenster (zum Öffnen). Im noblen Restaurant mit grossen Fenstern werden erlesene Köstlichkeiten serviert. Rezeption, der elegante Salon mit Bar und grosser Tanzfläche sowie Captains Corner mit Cheminée empfangen Sie auf dem Promenadendeck. Lift und ein Treppenlift zum Sonnendeck mit Fitnessmöglichkeiten sind vorhanden. **Nicht-raucherschiff** (Rauchen auf dem Sonnendeck erlaubt).



6. Tag Düsseldorf

Schiffahrt bis nach Düsseldorf, wo das Schiff am Mittag eintrifft. Stadtrundfahrt* durch das interessante Düsseldorf. In der Altstadt, direkt am Rheinufer, liegen viele Sehenswürdigkeiten dicht beisammen. Beliebter Anziehungspunkt ist die Einkaufsstrasse «Kö». Düsseldorf ist auch Kunststadt mit vielen Museen und interessanten Ausstellungen. Abends Weiterfahrt in Richtung Rudesheim.

7. Tag Rudesheim

Geniessen Sie den Morgen während der Schiffahrt entlang des «Romantischen Rheins», den

landschaftlich wohl schönsten und burgenreichen Abschnitt des Rheins. Stolzenfels, Marksburg, Katz, Maus und Rheinstein sind nur einige der vielen Burgen, um die sich zahlreiche Legenden ranken, ebenso wie um die berühmte, viel besungene Loreley. Am Nachmittag Fahrt mit dem Winzerexpress durch das bekannte Weinstädtchen Rudesheim und Besuch von Siegfrieds Mechanischem Musikkabinett.* Weiterfahrt in Richtung Gamsheim/Strasbourg.

8. Tag Strasbourg

Während einer Bootsrundfahrt* am Nachmittag lernen Sie die Europastadt vom Wasser aus ken-

nen. Die Stadt besitzt unendlich viele interessante Baudenkmäler und man kann feststellen, dass die Stadt im Mittelalter zu den reichsten Städten Europas zählte. Die Rundfahrt endet im Stadtzentrum.

9. Tag Basel

Nach dem Frühstück Ausschiffung und individuelle Heimreise zu Ihrem Wohnort.

* Ausflug im Ausflugspaket enthalten, im Voraus buchbar.

Programmänderungen vorbehalten.

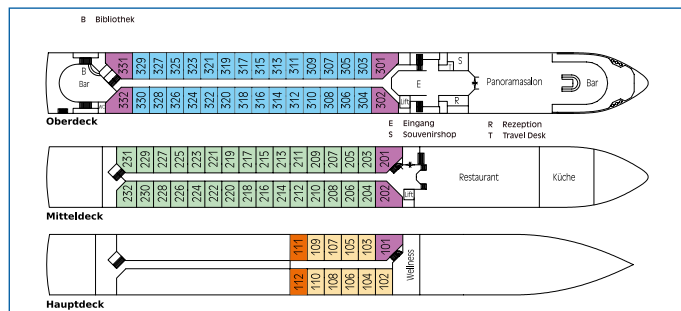
Partnerfirma: feenstra





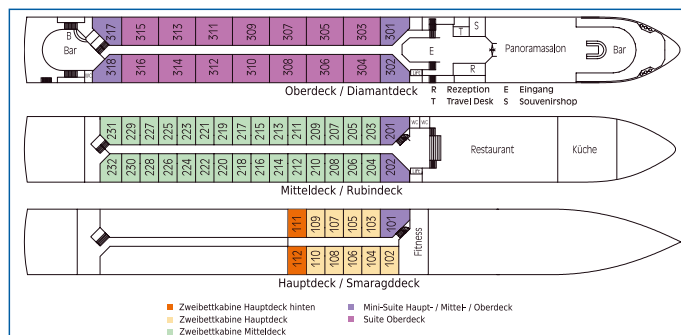
MS Swiss Corona*****

Dieses luxuriöse, hochmoderne Luxus-schiff wurde 2004 erbaut und ist für 155 Personen konzipiert. Alle 68 Doppelkabinen (14 m²) und 7 Minisuiten (16 m²) sind aussenliegend, geschmackvoll eingerichtet und mit Dusche/WC, Haartrockner, Farbfernseher, Minibar, Safe und Klimaanlage ausgestattet. Die Kabinen verfügen auf dem Oberdeck über einen französischen Balkon und auf dem Mitteldeck über zu öffnende Schiebefenster. Im grosszügigen Restaurant werden Ihnen Köstlichkeiten serviert. Zur Bordausrüstung gehören ein einladender Salon mit Tanzfläche, Panorama-Bar, Lidobar, Internet-Corner und Boutique. Ruhe und Entspannung bietet der attraktive Wellness-Bereich mit Sauna, Dampfbad und Solarium. Auf dem Sonnendeck mit Whirlpool laden gemütliche Liegestühle zum Verweilen ein. Lift und WLAN-Verbindung sind vorhanden. **Nicht- Raucherschiff** (Rauchen auf dem Sonnendeck erlaubt).



MS Swiss Sapphire*****

Pünktlich zu Beginn der Saison 2008 wurde die Scylla-Flotte mit der Swiss Sapphire vergrössert. Sie bietet Platz für max. 124 Passagiere. Alle 41 Doppelkabinen (15m²) liegen aussen, sind geschmackvoll eingerichtet und mit Dusche/WC, Farbfernseher, Minibar, Safe, Haartrockner und Klimaanlage ausgestattet. Das Schiff verfügt weiter über 7 Minisuiten (19 m²) und 14 Suiten (30 m²). Auf dem Mittel- und Oberdeck haben die Kabinen französische Balkone. Zur Bordausrüstung gehören Eingangshalle mit Rezeption, Bordboutique, grosszügiges Restaurant, einladender Salon mit Tanzfläche und Panoramabar, Lidobar, Internet-Corner, Fitnessraum, Whirlpool auf dem Sonnendeck. Lift und WLAN-Verbindung sind vorhanden. **Nicht- Raucherschiff** (Rauchen auf dem Sonnendeck erlaubt).





Reisedaten 2012

Es het solangs het **RABATT**

MS Swiss Sapphire*****

nur noch wenige Kabinen verfügbar

19.03. – 27.03. **900.-**

27.03. – 01.04. Basel – Amsterdam (verlangem Sie unseren separaten Flyer)

MS Swiss Corona*****

02.04. – 10.04. **500.-**

18.04. – 26.04. **300.-**

10.04. – 18.04. **400.-**

MS Rembrandt van Rijn****

05.04. – 13.04. **500.-**

21.04. – 29.04. **300.-**

13.04. – 21.04. **400.-**

MS Antonio Bellucci***** (neu!)

06.04. – 14.04. **500.-**

08.05. – 16.05. **200.-**

14.04. – 22.04. **400.-**

16.05. – 24.05. **200.-**

22.04. – 30.04. **300.-**

24.05. – 01.06. **200.-**

30.04. – 08.05. **200.-**

01.09. – 09.09. **200.-**

25.09. – 03.10. **200.-**

09.09. – 17.09. **200.-**

03.10. – 11.10.* **200.-**

17.09. – 25.09. **200.-**

11.10. – 19.10.* **300.-**

* Stadtrundfahrt Amsterdam

■ Ländlerkapelle Hans Aregger, nur noch wenige Kabinen frei

° nur noch wenige Kabinen frei

Ausflug Keukenhof bis Anreise 08.05., danach Ausflug Floriade ab/bis Düsseldorf (Nachmittag)



Keukenhof

Unsere Leistungen

- Kreuzfahrt in der gebuchten Kategorie
- Vollpension an Bord
- Alle Schleusen- und Hafengebühren
- Thurgau Travel-Reiseleitung

Nicht inbegriffen:

An-/Rückreise nach/ab Basel zum/vom Schiff, Versicherungen, Getränke, Trinkgelder, Ausflüge, Auftragspauschale Fr. 35.- pro Auftrag (entfällt bei Buchung über www.thurgautravel.ch)



Köln

Preise pro Person in Fr. (vor Rabattabzug)	MS Swiss Sapphire	MS Swiss Corona	MS Rembrandt van Rijn	MS Antonio Bellucci
2-Bett Hauptdeck hinten	1690.-	1490.-	1490.-	1590.-
2-Bett Hauptdeck	1790.-	1590.-	1590.-	1690.-
2-Bett Minisuite Hauptdeck	1890.-	1690.-		
2-Bett Mitteldeck hinten				1790.-
2-Bett Mitteldeck	1990.-	1890.-		1990.-
2-Bett Minisuite Mitteldeck	2090.-	1990.-		
2-Bett Oberdeck hinten			1690.-	
2-Bett Oberdeck		2090.-	1790.-	2090.-
2-Bett Minisuite Oberdeck	2290.-	2190.-		
2-Bett Suite Oberdeck	2490.-			2290.-
Zuschlag 2-Bett HD zur Alleinbenutzung	590.-	790.-	590.-	790.-
Zuschlag 2-Bett MD zur Alleinbenutzung	790.-	890.-		890.-
Zuschlag 2-Bett OD zur Alleinbenutzung			790.-	990.-
Ausflugspaket (9 Ausflüge)	290.-	290.-	290.-	290.-
Annulationsversicherung	39.-	39.-	39.-	39.-

Buchen unter Gratis-Nummer 0800 626 550

Thurgau Travel

REISEGARANTIE

Online navigieren/buchen
Newsletter abonnieren
thurgautravel.ch

Rathausstrasse 5, CH-8570 Weinfelden, Tel. 071 626 55 00, Fax 071 626 55 19, info@thurgautravel.ch